



Thrive! Ondernemersvaardigheden als  
solide basis voor een toekomst in de  
creatieve industrie

### Module 3 – vrouwelijk ondernemerschap

*Management spel – docenten handleiding*



Author: Stivako



Het project: "Thrive! Ondernemersvaardigheden als solide basis voor een toekomst in de creatieve industrie " heeft als centrale doelstelling om (jonge) (vrouwelijke) ondernemers en bedrijven en hun werknemers in de creatieve sector te ondersteunen, om door een transformatie- en innovatie proces te gaan dat nodig is om te overleven in de huidige tijd en om het bedrijf een duurzame solide basis te geven.

Dit project wordt mede gefinancierd door de Europese Commissie. Deze publicatie geeft de visie van de schrijvers weer en de EU kan niet verantwoordelijk worden gesteld voor het gebruik van (delen van) de inhoud.

De project partners zijn:



© 2018 Thrive project, Erasmus+ 2016-1-NL01-KA202-022890. Geen enkel deel van dit document mag gebruikt worden zonder toestemming van Stivako (project coördinator).

Contact adres:

Stivako  
Boeingavenue 207  
1119 PD Schiphol-Rijk  
Nederland  
tel. +31 20 5435670  
info@stivako.nl

Project website: [www.thriveproject.eu](http://www.thriveproject.eu)

## Introductie

Basisinformatie van het PNP-management spel(Paper Not Plastic) zie studenten handleiding voor dit spel.

Wanneer je met meer groepen werkt (ongeveer 10 studenten per groep), maak dan meer bedrijven die het tegen elkaar opnemen. Dupliceer de klantenlijst en wijzig de namen van de bedrijven.

## Draaiboek managementgame:

### Formulieren :

1. Opdracht leveren papier (bestel niet te weinig grondstoffen).
2. Voorraad grondstoffen (bij aankomst vermelden op voorraad formulier).
3. Exploitatierkening bedrijf.
4. Voorraad gereed product.
5. Order / bestelling.
6. Mededeling over ontvangst van de order door de klant.
7. Betalingsformulier (bestemd voor de klanten).

### Papier t.b.v. papierleverancier:

Karton om mallen te maken (grijsbord)

### Papier:

Wit A3 en A4,  
gekleurd A4  
Flip-over-papier

Pakpapier (bruin)

### Materialen:

- Linealen
- Planken/platen waarop de mallen / producten gesneden kunnen worden

### Doosje of setje met productie middelen:

- mesjes
- Plakband
- plakstiften
- 2 scharen
- 4 stiften
- Gummen
- Pennen
- Stiften
- Tekstmarkers
- Elastiekjes

**Naambordjes:**

- Directie PNP
- Directie .....(indien van toepassing)
- Directie .....(indien van toepassing)
- Productie PNP
- Directie .....(indien van toepassing)
- Directie .....(indien van toepassing)
- Papierleverancier
- Klant

**Voorbeelden producten:**

beker, doosje 1, doosje 2, 'pillow pak' doosje / hoesje  
(bij meerdere bedrijven, meerdere setjes nodig)



**En verder:**

Programmaboekje / studentenhandleiding t.b.v. cursisten (hierin uitleg van het spel, diverse formulieren)

**Organisatie van het spel:**

- Tafel regelen voor papierleverancier
- Tafel regelen voor de klant
- Naambordjes aan de deuren (directie / productie / papierleverancier / klant)

**Per groep:**

- 6x grijsbord
- een rol bruin pak papier
- een doosje of setje productie middelen
- een set voorbeeldpapier: d.w.z. 1 vel flip-over, 1 vel A4, 1 vel A3
- 4 voorbeeld producten: beker, doosje 2x, hoesje.
- een telefoonlijst met nummer klant en bedrijf PNP

*Materiaal bij de directie:*

- Formulier 1, 2, 3, 4, 5
- Per bedrijf een telefoonlijst

*Materiaal voor de klanten:*

- Per klant een programmaboekje / studentenhandleiding
- Afsprakenformulieren
- 2 linialen
- Per klant een set voorbeeldproducten (beker, doosje 2x, hoesje)
- Rekenmachine
- Per klant een set spoedbestellingen
- Formulieren 5,7
- Per klant een telefoonlijst

*Materiaal voor de papierleverancier:*

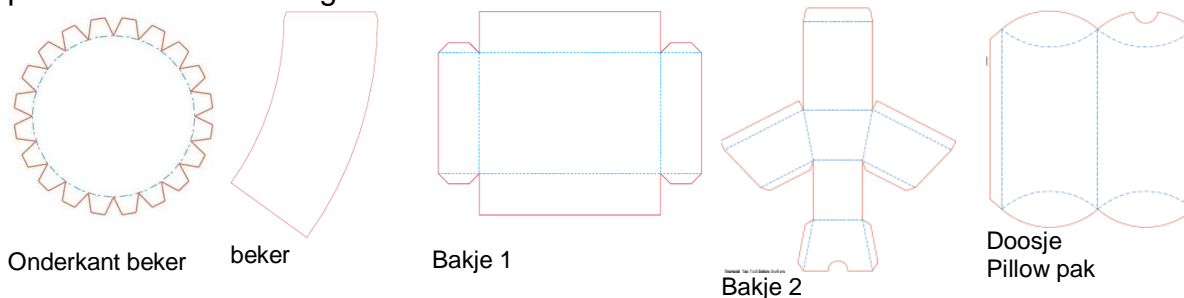
- Diverse soorten papier
- Programmaboekje
- formulier 3 papiervoorraad

*En verder:*

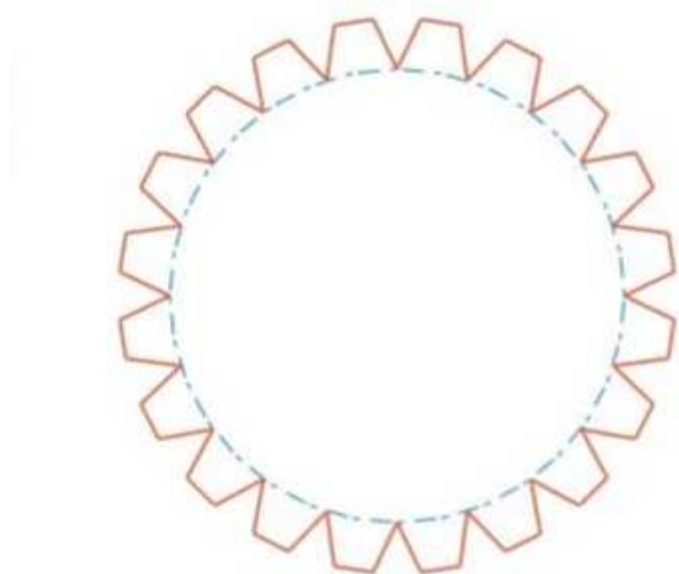
Zalen / kamers / lokalen, met aanwezigheid van telefoon of mobile telefoons. T  
Telefoonnummers op de telefoonlijst noteren, zodat klanten en bedrijven elkaar kunnen bereiken.

*Voorbeelden van de model producten:*

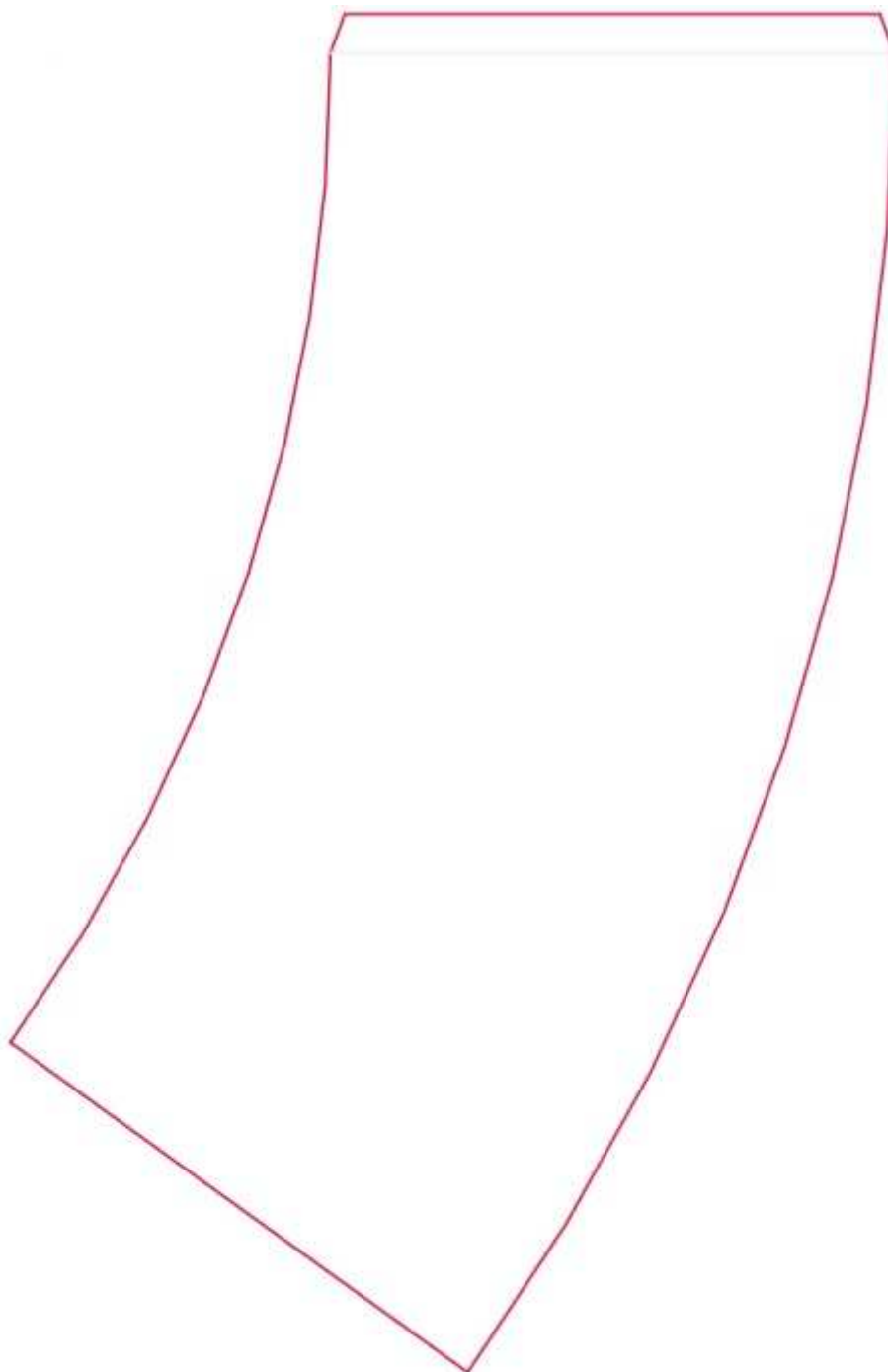
Originelen om de voorbeelden (4x) voor het bedrijf PNP en voor de klant te produceren. Zie het digitale bestand.



# Beker onderkant

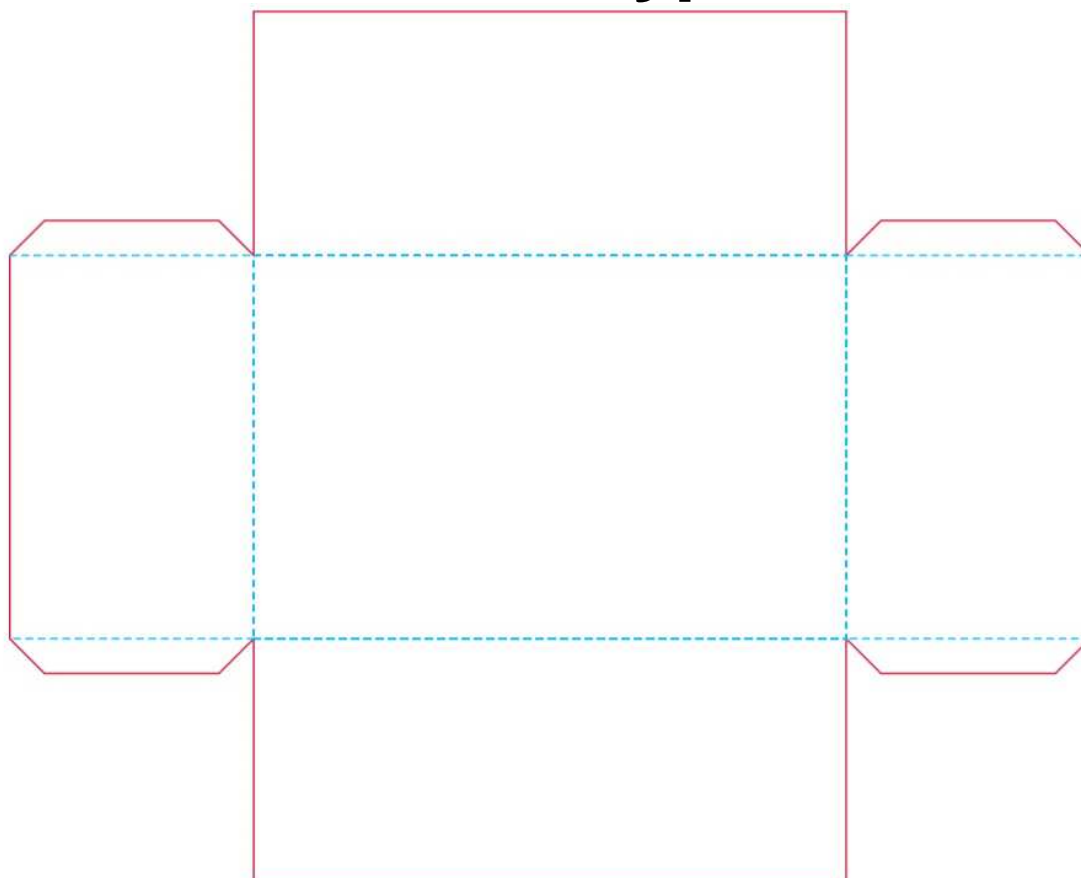


# Beker



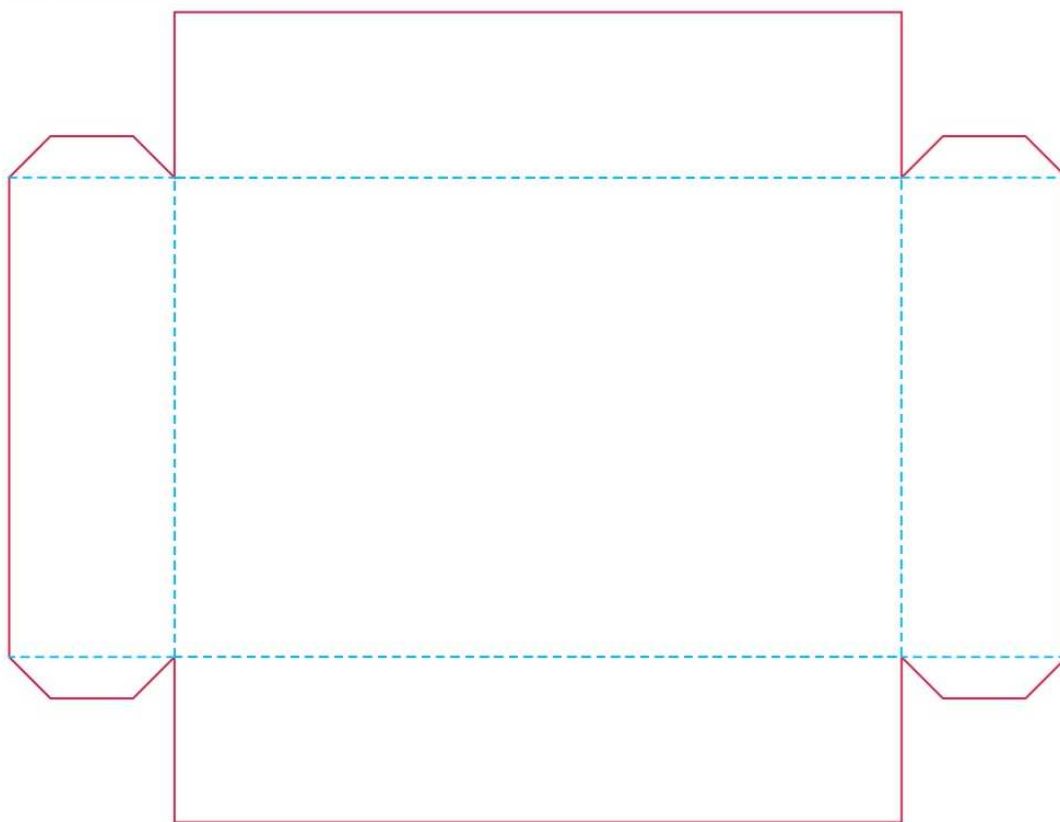
© 2019 Erasmus+

# Doos met deksel type 1

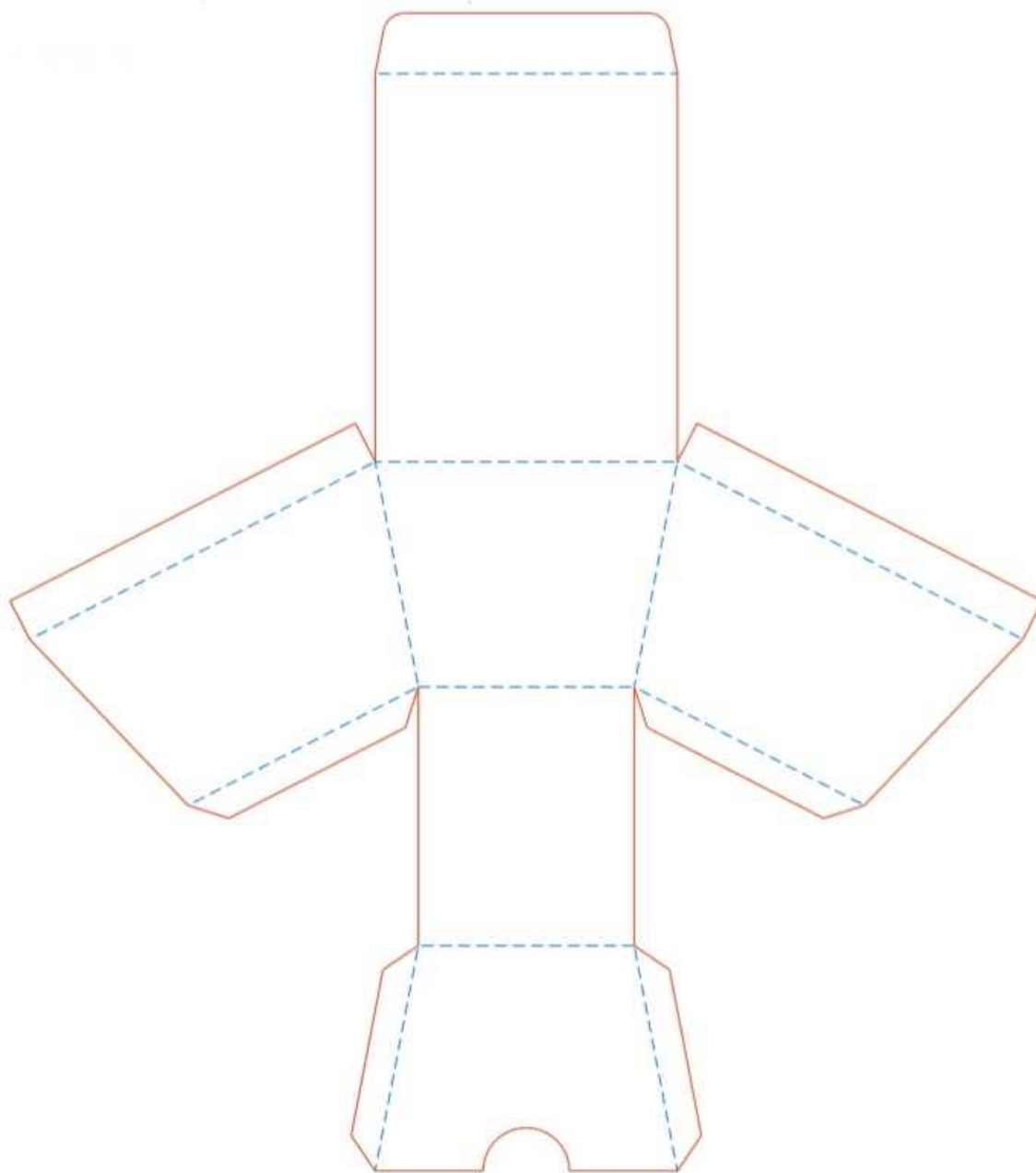




# Doos met deksel type 1: deksel

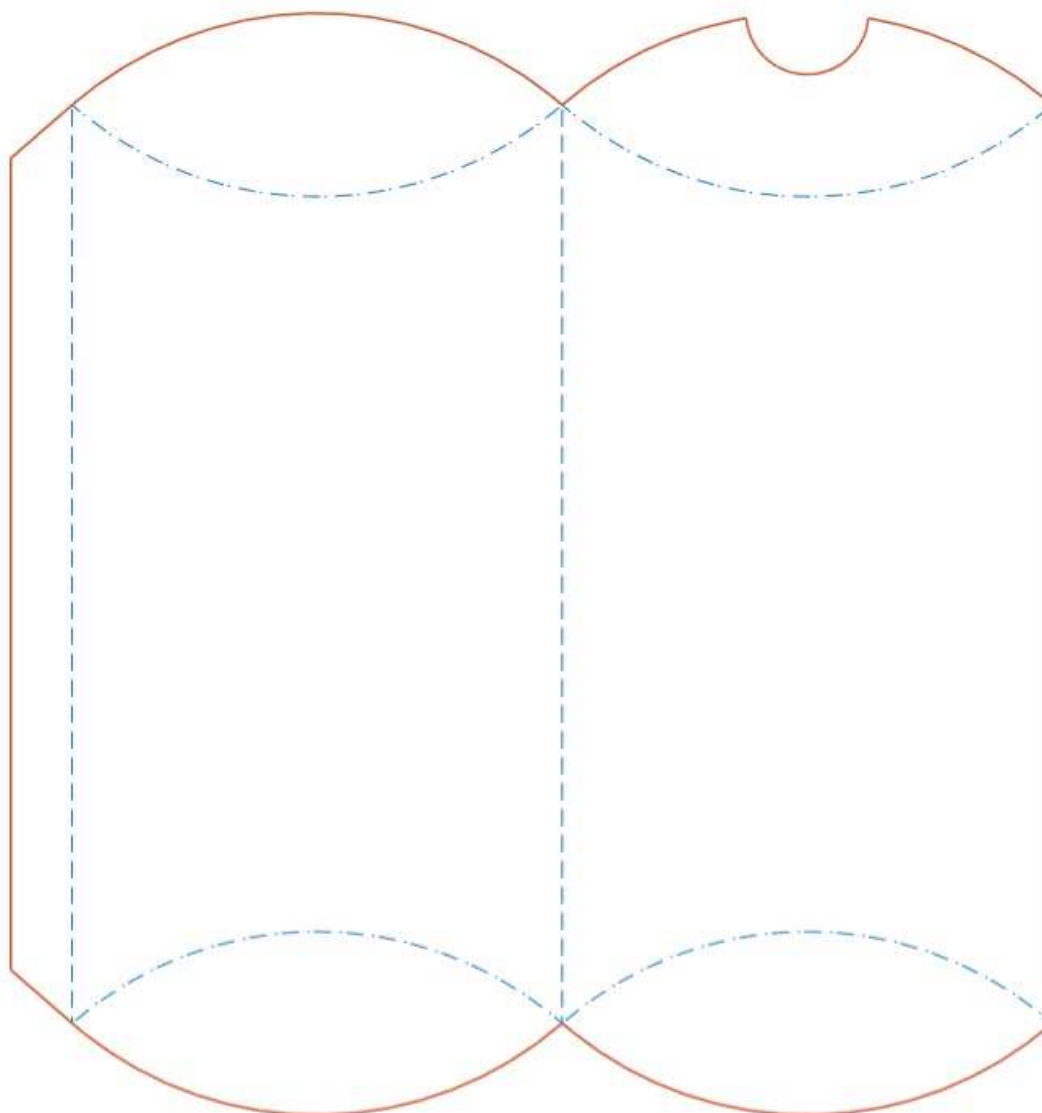


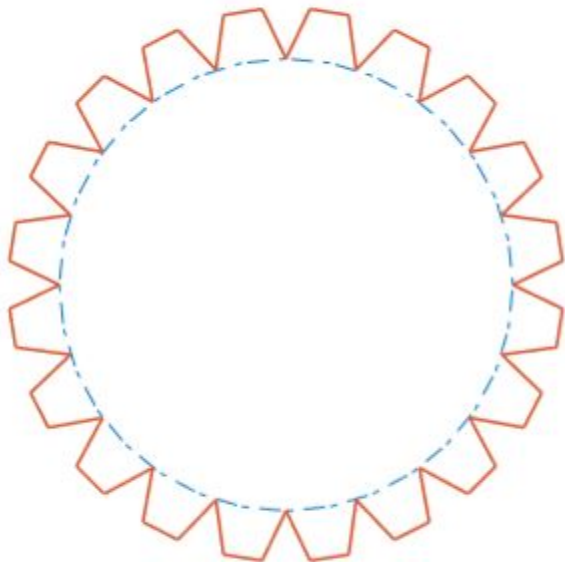
## Doos met deksel type 2



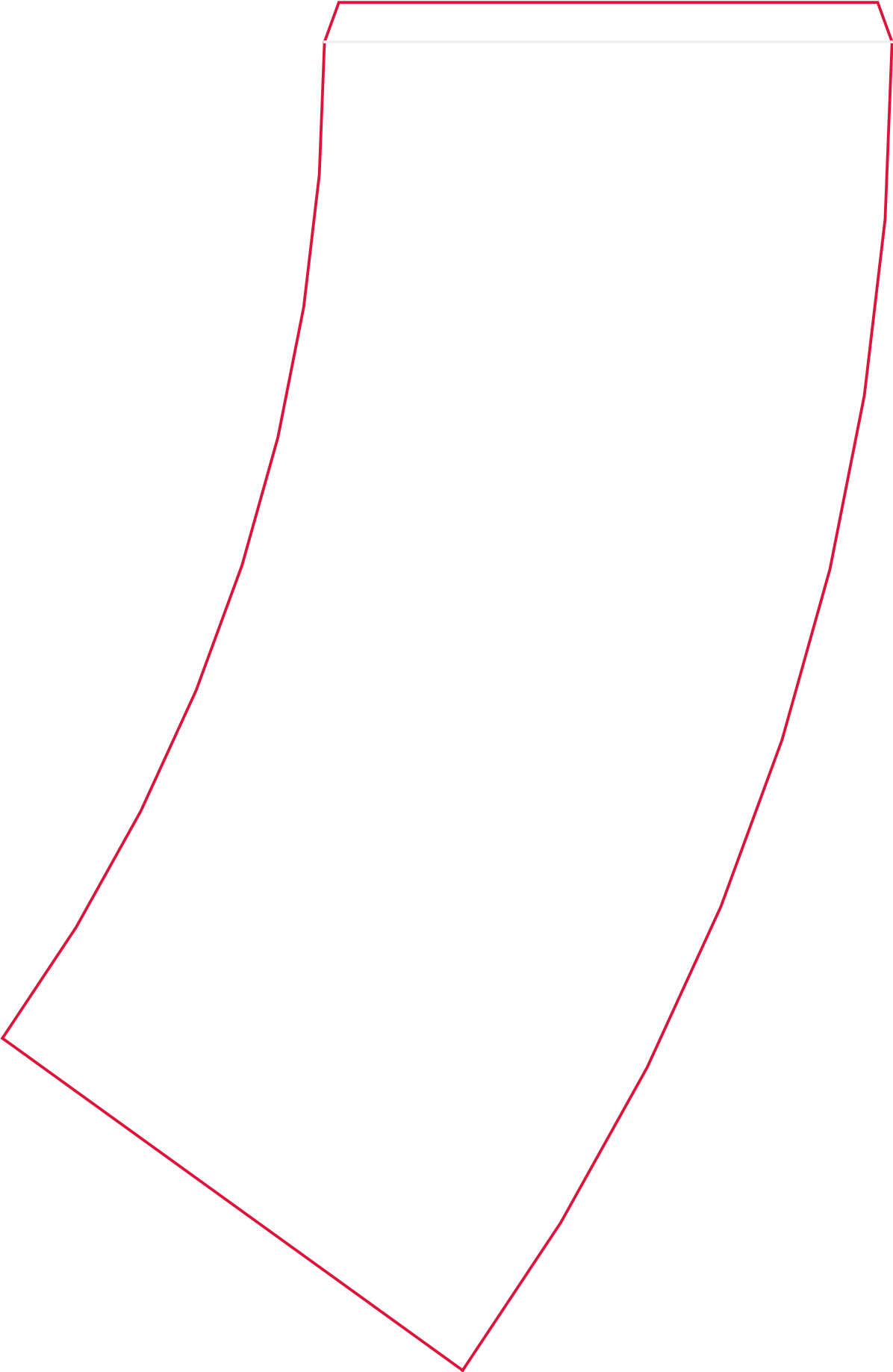
# Doosje / hoesje type:

## Pillowpack

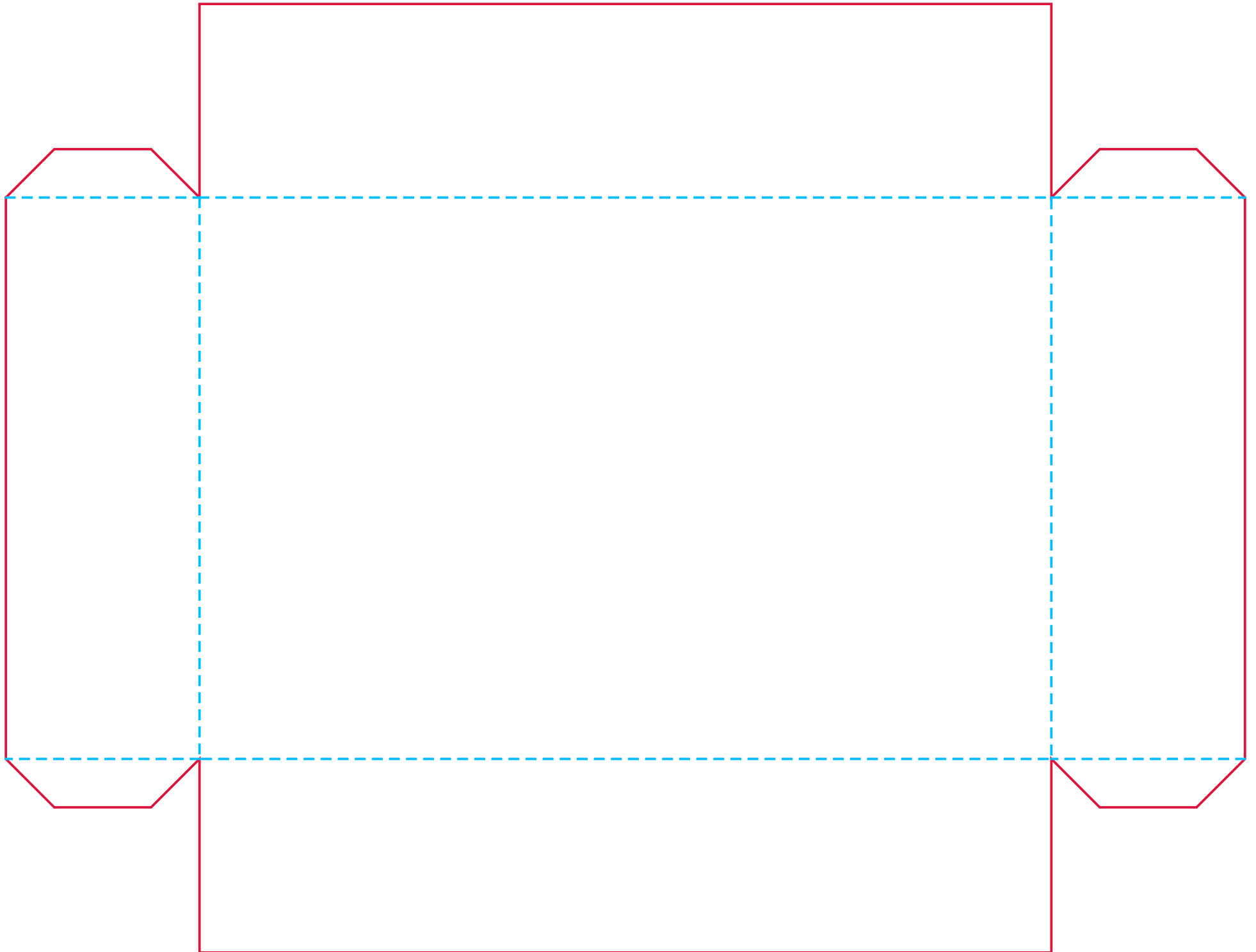




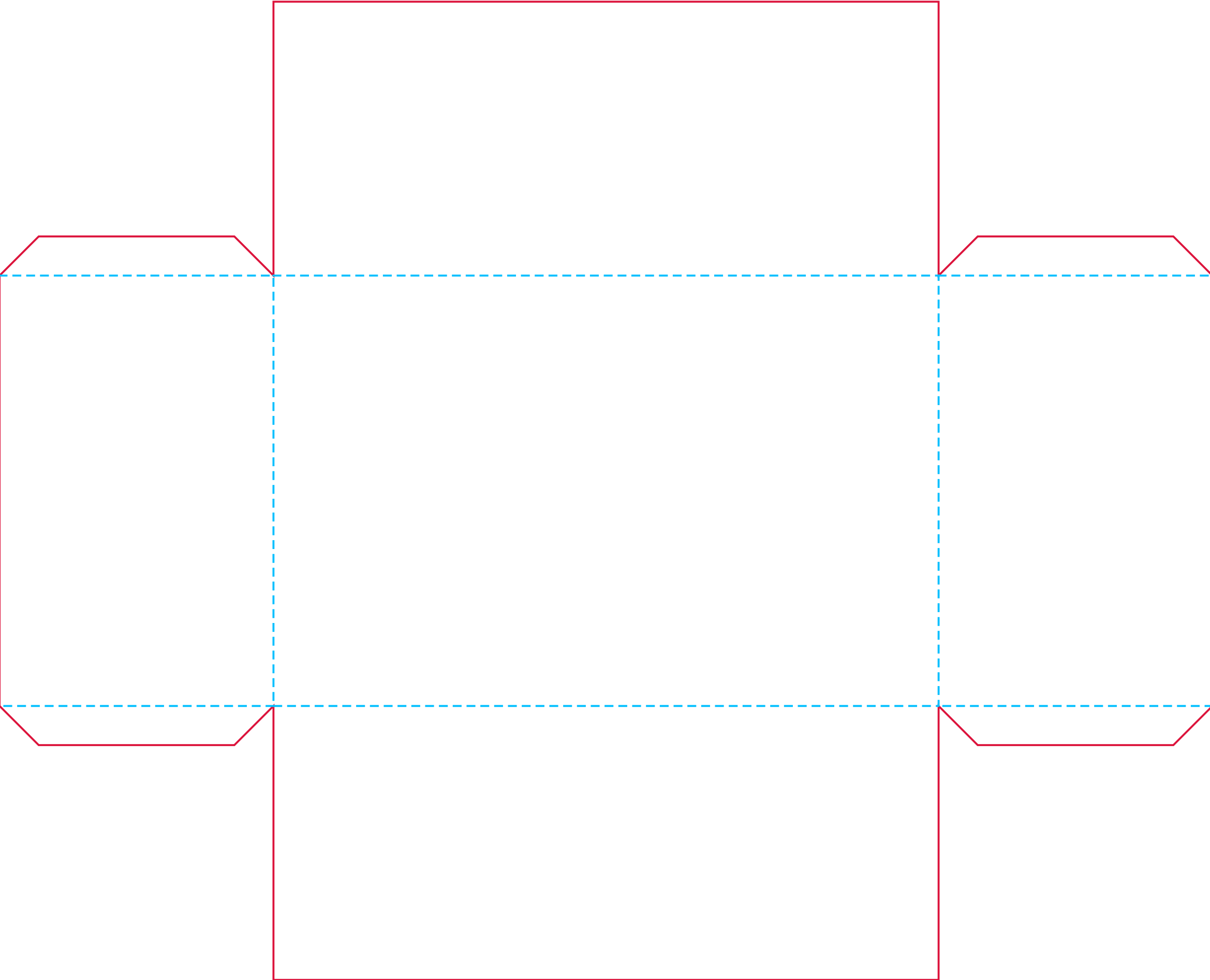
**Truncated cone D80, D60 x 100 (cm)**

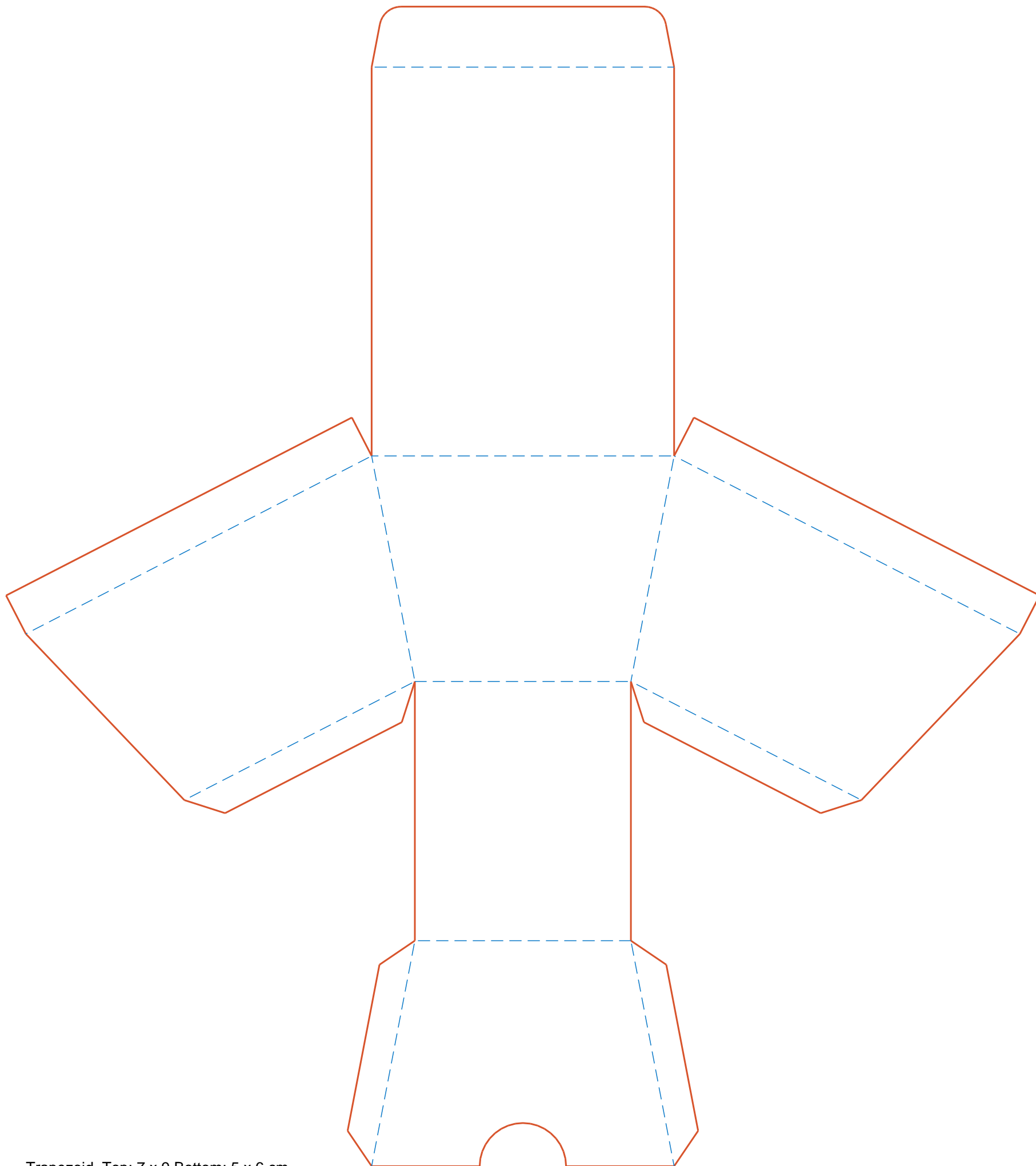


**Box with lid 170 x 110 x 70 LID40 (cm): lid**



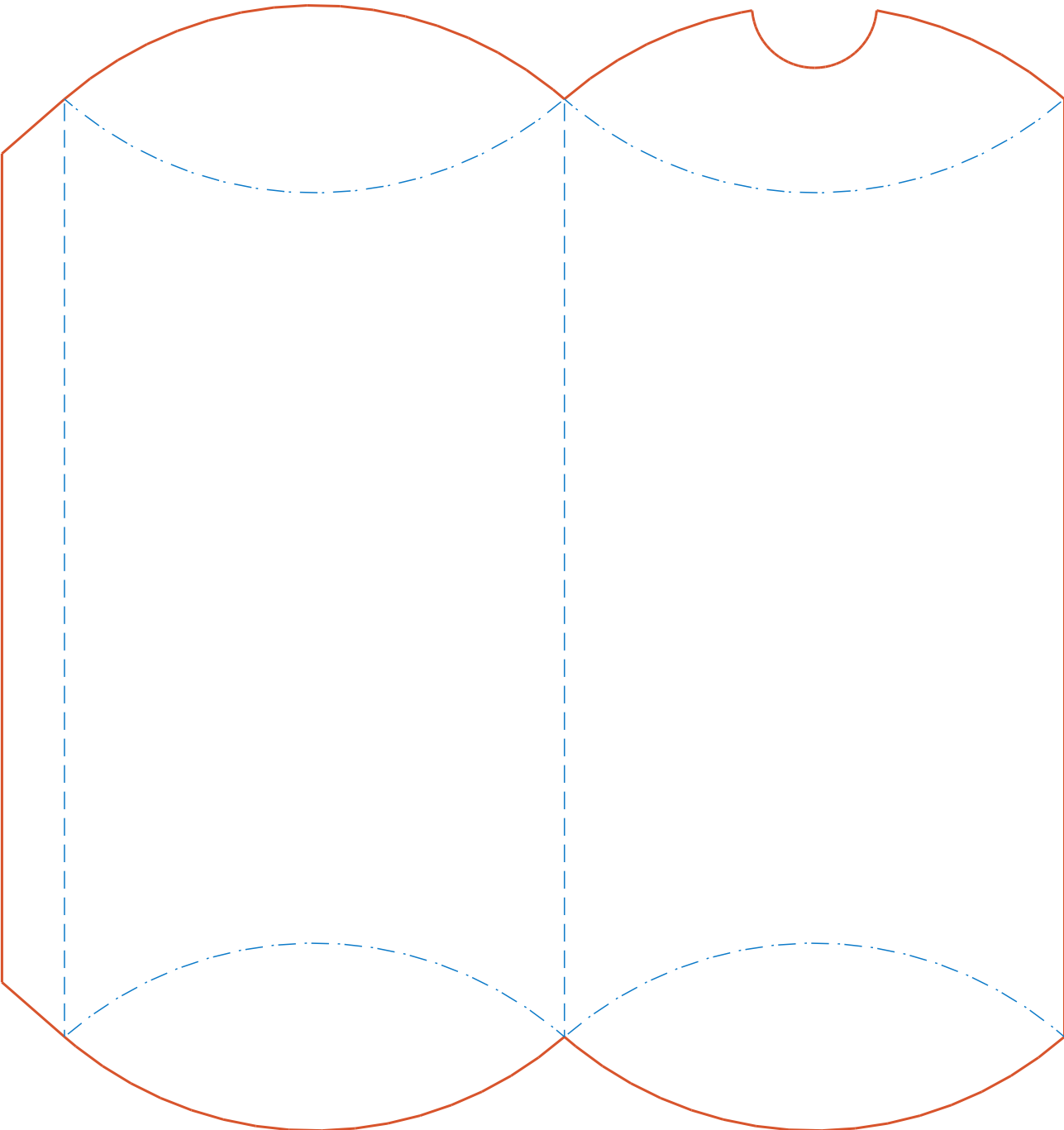
**Box with lid 170 x 110 x 70 LID40 (cm): base**





Trapezoid Top: 7 x 9 Bottom: 5 x 6 cm





Pillow pack 8 x 3 x 15 cm

Maak dit ook voor:

DIRECTIE PNP

PRODUCTIE PNP

En indien van toepassing idem voor de andere productiebedrijven

KLANT

# PAPIERVERKOPER